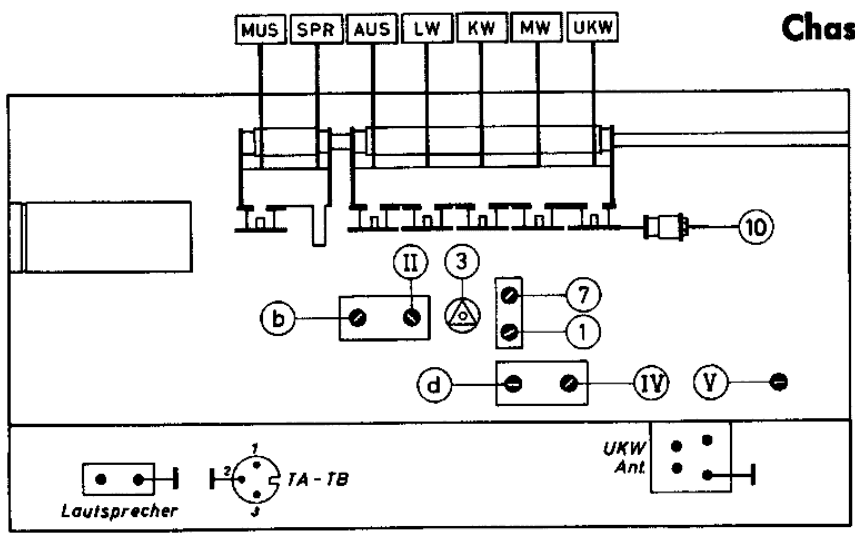
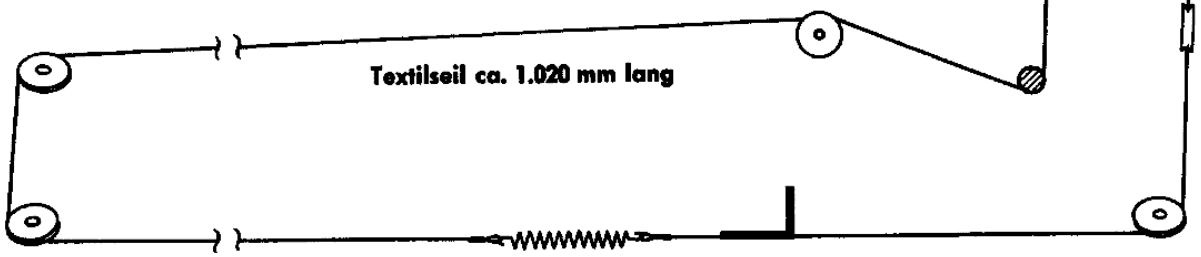


Chassis-Rückansicht

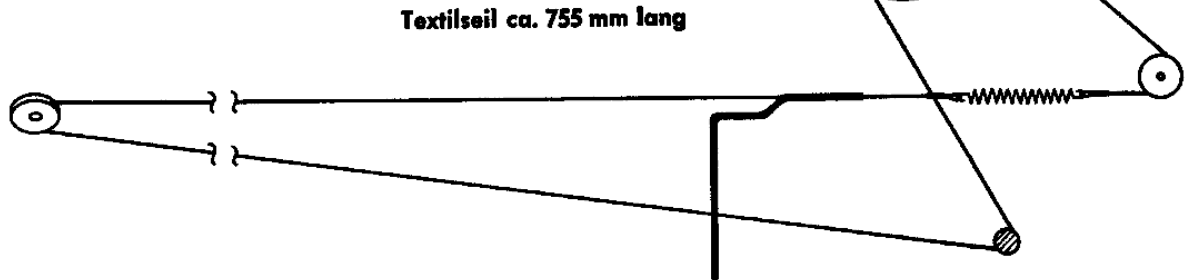


Chassis von unten gesehen

FM – Antrieb von der Skalenseite gesehen



AM – Antrieb von der Skalenseite gesehen



ERSATZTEIL-LISTE

97 a

Zeichnungs-Nr. 1062-11

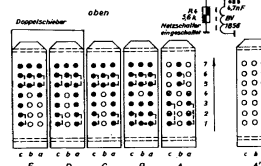
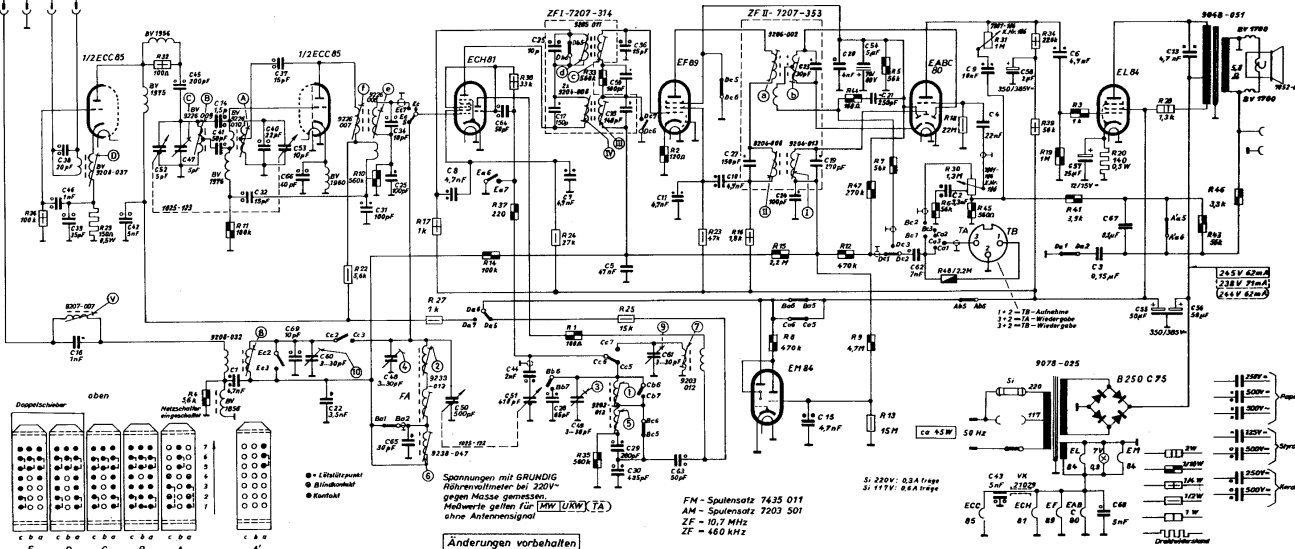
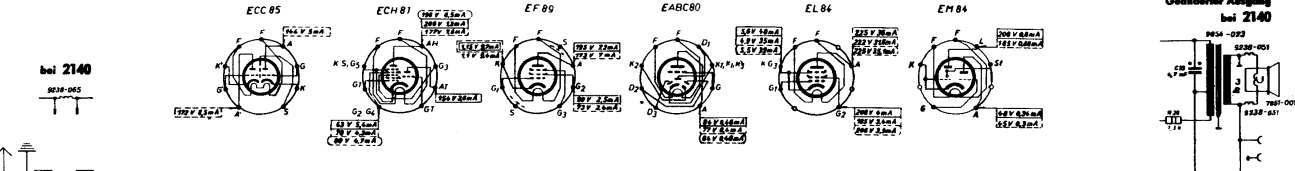
97 b

Zeichnungs-Nr. 1062-12

ab Gerät Nr. 21026

Pos. Nr.	Bild Nr.	Benennung	Bestell-Nr.	Bemerkungen	97 a	97 b
1	2/3	Steckerplatte kpl.	9625-203		x	x
2	2/3	Buchsenplatte kpl.	9625-209		x	x
3	2/3	Isolierplatte	9601-507		x	x
4	2	Noval-Röhrenfassung	4233	4 x	x	x
5	2/3	Flanschsteckdose 3 pol.	M-8-7619		x	-
5	2/3	Flanschsteckdose 5 pol.	M-8-7505		-	x
6	2/3	Netzspannungswähler kpl.	0810-066		x	x
7	3	Antriebsachse	1176-016		x	-
7	3	Antriebsachse	1259-006		-	x
8	3	Druckfeder	0438-057	2x (auf der Achse)	x	x
9	3	Friktionsscheibe	1062-036	(auf der Achse)	x	x
10	3	Drucktastenaggregat	7414-401.01	Tastenkнопf: elfenbein (5 Tasten)	x	x
10	3	Drucktastenaggregat	7414-401.02	Tastenkнопf: pastellweiß (5 Tasten)	x	x
11	3	Drucktastenaggregat	7612-025.01	Tastenkнопf: elfenbein (2 Tasten)	x	x
11	3	Drucktastenaggregat	7612-025.02	Tastenkнопf: pastellweiß (2 Tasten)	x	x
11a		Schaltklinke	6000 D-8		x	x
12	1	Tastenkнопf	5736-E-63	7x für Nr. 10, 11	x	x
13		Mitnehmer kpl.	1062-029		x	x
14		Kabeldurchführung	0814-004		x	x
15		Ferrit-Stabantenne kpl.	7701-002		x	x
16	2	Stabträger	2003-016	2x	x	x
17	2	Antennenstab	9648-126	ohne Spulen	x	x
18.	2	MW-Ferritantennenspule	9233-013		x	x
19	2	LW-Ferritantennenspule	9238-047		x	x
20	2	Spanngummi	0285-083	2x	x	x
21	2	Antriebsrad kpl.	1025-068	2x	x	x
22	2	AM-Oszillatortensatz	7203-501		x	x
23	2	Lampenhalter kpl.	0810-001		x	x
24		Zeiger	1176-060	kurz	x	x
25		Zeiger	1176-061	lang	x	x
26		Polyamidschnur			x	x
27	2	Antriebsschnur	2268		x	x
28		Zugfeder	0470-109	2x (25 Windungen)	x	x
29		Zugfeder	1176-050	(25 Windungen)	x	x
30	1	Skala kpl.	1062-876.01		x	-
30	1	Skala kpl.	1062-876.03	Grundton: creme	-	x
30	1	Skala kpl.	1062-876.02	Grundton: violettgrau	-	x
31	2	Noval-Röhrenfassung	4937		x	x
32	1/2	Netzkabel mit Winkelstecker	9690-002		x	x
33		Drehknopf-Unterteil kpl.	9670-151.01	2x (elfenbein)	x	-
33		Drehknopf-Unterteil kpl.	9670-151.02	2x (pastellweiß)	x	-
33	1	Drehknopf-Unterteil kpl.	9670-199.04	4 φ (elfenbein)	-	x
33	1	Drehknopf-Unterteil kpl.	9670-199.03	4 φ (pastellweiß)	-	x
34	1	Drehknopf-Unterteil kpl.	9670-200.04	8 φ (elfenbein)	-	x
34	1	Drehknopf-Unterteil kpl.	9670-200.03	8 φ (pastellweiß)	-	x
35		Drehknopf-Oberteil kpl.	9670-147.01	2x (elfenbein)	x	-
35		Drehknopf-Oberteil kpl.	9670-147.02	2x (pastellweiß)	x	-
35	1	Drehknopf-Oberteil kpl.	9670-196.04	2x (elfenbein)	-	x
35	1	Drehknopf-Oberteil kpl.	9670-196.03	2x (pastellweiß)	-	x
36	1	Gehäuse mit Einsatz kpl.	1062-816.01	mittelrot	x	-
36	1	Gehäuse mit Einsatz kpl.	1062-816.04	mittelrot	-	x
36	1	Gehäuse mit Einsatz kpl.	1062-816.02	saharagelb	x	-
36	1	Gehäuse mit Einsatz kpl.	1062-816.05	saharagelb	-	x
36	1	Gehäuse mit Einsatz kpl.	1062-816.03	staubgrau	x	-
36	1	Gehäuse mit Einsatz kpl.	1062-816.06	staubgrau	-	x
37		Schallwand kpl.	1062-830.01	bespannt	x	-
37	1	Schallwand kpl.	1062-831.01	bespannt	-	x
37		Schallwand kpl.	1062-830.02	bespannt	x	-
37	1	Schallwand kpl.	1062-831.02	bespannt	-	x
38		Stoff-Bespannung Rolü 2	9673-067.01	Breite 76 cm	x	-
38	1	Stoff-Bespannung Rolü 8	9673-086.14	Breite 100 cm	-	x
38		Stoff-Bespannung Rolü 4	9673-067.10	Breite 100 cm	x	-
38	1	Stoff-Bespannung Rolü 4	9673-086.10	Breite 100 cm	-	x
39		Wappen mit Krone	9663-128.02	Steg: pastellweiß	x	-

Pos. Nr.	Bild Nr.	Benennung	Bestell-Nr.	Bemerkungen	97 a	97 b
39		Wappen mit Krone	9663-128.03	Steg: elfenbein	x	-
40		Zierwinkel	9663-271.01	messing	x	-
40		Zierwinkel	9663-271.02	vernickelt	x	-
41	3	Lautsprecher	7052-001		x	x
42	3	UKW-Antennenstecker	2212 Z		x	x
43		Rückwand kpl.	1062-845.01	rotbraun 321 x 189	x	-
43		Rückwand kpl.	1062-846.01	rotbraun 321 x 189	-	x
43		Rückwand kpl.	1062-845.02	elfenbein 321 x 189	x	-
43		Rückwand kpl.	1062-846.02	elfenbein 321 x 189	-	x
44		Schutzhülle			x	x
45		Verpackung	1062-013		x	x
46		Selenflächgleichrichter	B 250 C 75	„e“ Siemens	x	x
47	2	Drehkondensator	1025-122		x	x
48		Elektrolytkondensator	2 x 50 µF		x	x
			350/385 V			
49		Elektrolytkondensator	2 µF 350/385 V		x	x
50		Elektrolytkondensator	5 µF 70 V	isoliert	x	x
51		Elektrolytkondensator	25 µF 12/15 V		x	x
52		Lufttrimmer	3... 30 pF		x	x
53		Drahtwiderstand	DWD 0,5 g	(R 20)	x	x
			140 Ω 5%			
54	3	Potentiometer	7801-186	(R 30/31)	x	-
			KN 186 1,3 MΩ			
			+ 1 MΩ			
54	3	Potentiometer	7811-051	(R 30/31)	-	x
			KN 1051 1,3 MΩ			
			1 MΩ			
55	2	ZF-Filter I	7207-314		x	x
56	2	ZF-Filter II	7207-353		x	x
57		KW-Vorkreissspule	9208-032		x	x
58		NF-Drossel	HFBV 1856		x	x
59		ZF-Sperre	9207-007		x	x
60		UKW-Drossel	HFBV 1700	2 x	x	x
61	2	Netztrafo	9078-025		x	-
61	2	Netztrafo	9078-090.03		-	x
62	2	Ausgangsübertrager	9048-051		x	-
62	2	Ausgangsübertrager	9054-030.01		-	x
		Ab Pos. 63 sind beide Typen gleich				
63		Ferritabgleichkern kpl.	9647-721	2 x für Nr. 55, 56		
64		Abgleichkern	9647-702	für Nr. 55, 56, 57, 59		
65		Abgleichkern	9647-701	für Nr. 56		
66		Abgleichkern	9647-661	3 x für Nr. 22		
		Zum UKW-Spulensatz 7435-011				
67	2	UKW-Spulensatz kpl.	7435-011			
68	2	Noval-Röhrenfassung	4366			
69		UKW-Vorkreissspule	9208-037			
70		UKW-Zwischenkreissspule	9226-009			
71		UKW-Oszillatorsppule	9226-010			
72		UHF-Drossel	HFBV 1956 I			
73		UKW-Drossel	HFBV 1976 I			
74		UKW-Drossel	HFBV 1960 I			
75		UKW-Drossel	HFBV 1975 I			
76		Abgleichkern	9647-662	für Nr. 70		
77		Abgleichkern	9647-664	für Nr. 71		
78		Abgleichkern	9647-734	für Nr. 69		
79		Drehkondensator	1025-123			
80		Lufttrimmer	5 pF	(Tronser)		
81		Drahtwiderstand	DWD 0,5 g	(R 29)		
			150 Ω 5%			



● = Litäripunkt
 ○ = Hochohmhaft
 ● = Kurzschluss

Spannungen mit GRUNDIG
 Röhrenvoltmeter bei 220V
 gegen Masse gemessen.
 Hochwerte gelten für (VUKY TA)
 ohne Antennensignal

Änderungen vorbehalten

Rückansicht, Tasten in Ruhestellung

C:	36, 44, 38, 29,	42,	52,	45, 43,	41, 1, 14,	32, 40, 32, 33, 66, 60, 22,	31,	48, 34,	25, 50, 8,	64, 51, 44, 28, 35, 17, 48, 7,	34, 50, 28, 28, 15, 63,	30, 37,	43,	24, 28, 28, 18, 20, 21, 54, 24, 62,	2,	4, 8, 42, 24,	6,	37, 3, 07, 06,	25,	5K, 17,
R:	36,	29,	32,	4,	11,	22,	30,	27, 17,	74, 37, 30,	24, 1,	33, 20, 25,	2,	23,	10,	8, 15,	44, 42, 13, 8, 5,	7, 6, 48, 18, 30, 15,	31, 24, 26, 19, 1, 4,	20,	84, 46,